

Указатель уровня верхнего монтажа Для измерения уровня жидких сред Модель UTN

WIKА типовой лист LM 11.02



Другие сертификаты
приведены на стр. 3

Применение

- Химическая, нефтехимическая, газовая отрасль, включая шельфовую
- Судостроение, машиностроение
- Генераторы, электростанции
- Фармацевтическая, пищевая промышленность и производство напитков, очистка технологических стоков и водоподготовка

Особенности

- Наличие специальных решений в зависимости от особенностей процесса и системы
- Эксплуатационные параметры:
 - Рабочая температура: $T = -60 \dots +300 \text{ }^{\circ}\text{C}$
 - Рабочее давление: $P = \text{от вакуума до } 40 \text{ бар}$
- Широкий выбор различных технологических присоединений
- В качестве опции возможен монтаж указателей уровня и магнитных переключателей
- Взрывозащищенное исполнение

Описание

Указатель уровня верхнего монтажа модели UTN состоит из рабочей камеры, поплавка с направляющей и магнитной системы. Монтаж на резервуаре выполняется с помощью соответствующих технологических присоединений (фланец, резьба).

Система постоянных магнитов, соединенная с поплавком с помощью направляющей, передает измеренный в емкости поплавком уровень жидкости бесконтактным методом на магнитный индикатор, смонтированный снаружи рабочей камеры. На данном магнитном индикаторе присутствуют красные/белые ролики или флажки из нержавеющей стали, установленные с интервалом 10 мм. Видимые через стенки рабочей камеры магнитные ролики или флажки поворачиваются на 180° . При увеличении уровня цвет индикатора меняется с белого на красный; при падении уровня - с красного на белый. Таким образом магнитный индикатор отображает уровень в резервуаре в виде красной колонки, без использования источника питания.



Указатель уровня верхнего монтажа, модель UTN

Другие особенности

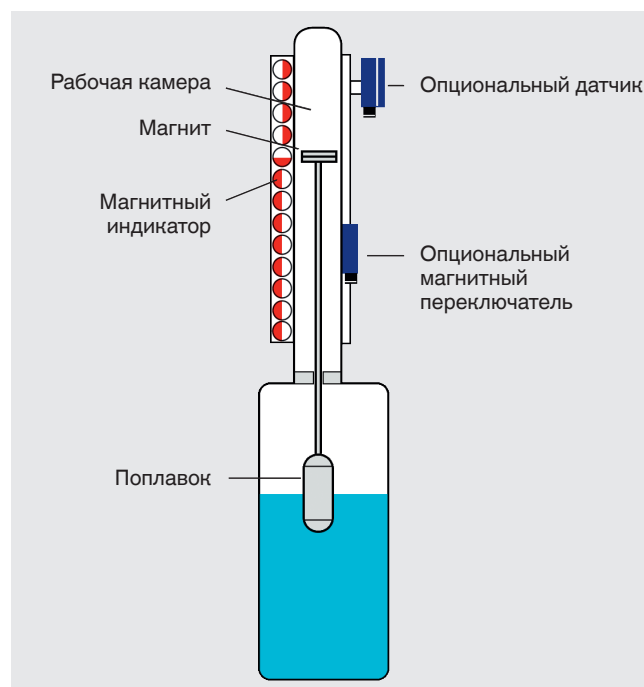
- Простая, прочная и надежная конструкция
- Измерение и индикация уровня заполнения резервуаров с агрессивными, горючими, токсичными, горячими, перемешиваемыми и сильно налипающими средами
- Благодаря отсутствию необходимости в источнике питания функционирование магнитного роликового индикатора обеспечивается даже при отсутствии напряжения питания
- Благодаря использованию различных коррозионно стойких материалов подходит для любых промышленных применений

Опции

Снаружи UTN для индикации и контроля уровня могут устанавливаться следующие опциональные приборы:

- Датчики уровня, модели BLR, BLM
Датчики используются для получения данных непрерывного измерения уровня вместе с преобразователями. Последние преобразуют значение сопротивления датчиков в стандартный аналоговый сигнал, пропорциональный уровню. Более подробная информация о монтаже приведена в руководстве по эксплуатации.
- Магнитный переключатель, модель BGU
Магнитные переключатели предназначены для определения предельного уровня. Они обеспечивают двоичный сигнал, который может передаваться на оборудование сигнализации или управления более низкого уровня. Подробная информация о монтаже приведена в руководстве по эксплуатации.

Принцип действия

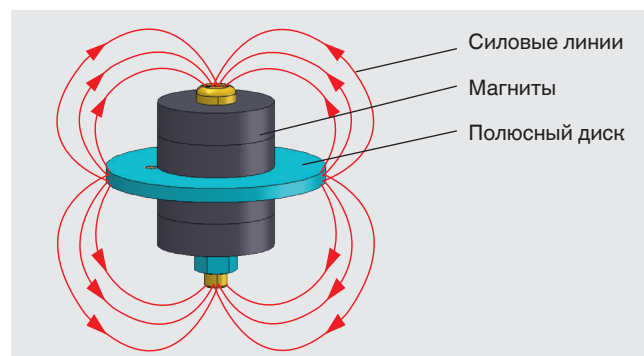


Конструкция и принцип действия

- В рабочей камере, смонтированной сверху резервуара, располагается магнит, который подключен к поплавку через направляющую. Поплавок перемещается в соответствии с уровнем измеряемой среды.
- Магнитное поле радиально симметричной магнитной системы воздействует на магнитный индикатор, закреплённый снаружи рабочей камеры, а также на переключающие и измерительные элементы.

Магнитная система

Магнитная система состоит из полюсного диска и нескольких магнитов. Система может адаптироваться под рабочие камеры разных размеров и температуру до 300 °С.



Обзор модели

Указатель уровня верхнего монтажа модель	Описание	Материал	Макс. давление, бар	Температура измеряемой среды, °C
UTN-C	Версия 42 мм (стандартная)	Нержавеющая сталь 1.4571 (316Ti)	40	-120 ... +300
		Нержавеющая сталь 1.4401/1.4404 (316/316L)	40	-196 ... +300
UTN-S	Версия 60 мм	Нержавеющая сталь 1.4571 (316Ti)	40	-120 ... +300
		Нержавеющая сталь 1.4401/1.4404 (316/316L)	40	-196 ... +300

Коды конструкции

- AD2000
- ASME B31.3
- EN 13445

Классификация CE

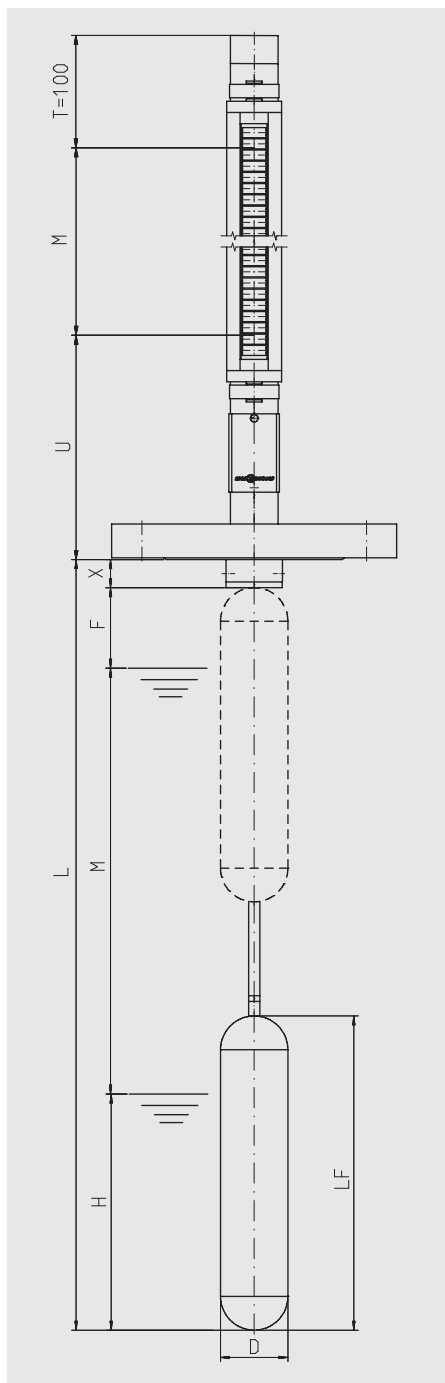
Модель	DGRL	ATEX	CE
UTN-C00 UTN-S00	-	-	-
UTN-CA1, UTN-CA2, UTN-CBD, UTN-CGE, UTN-CBC UTN-SA1, UTN-SA2, UTN-SBD, UTN-SGE, UTN-SBC	x	-	x
UTN-C00C UTN-S00C	-	x	x
UTN-CA1C, UTN-CA2C, UTN-CBDC, UTN-CGEC, UTN-CBC UTN-SA1C, UTN-SA2C, UTN-SBDC, UTN-SGEC, UTN-SBC	x	x	x

Нормативные документы

Логотип	Описание	Страна
 	Декларация соответствия EU <ul style="list-style-type: none"> ■ Директива по оборудованию, работающему под давлением (опция) ■ Директива ATEX (опция) Опасные зоны Ex c Зона 0/1, газ II 1G с T1 ... T6 или KEMA 02 ATEX 2106 X II 1/2G с T1 ... T6 	Европейский союз
	ЕАС <ul style="list-style-type: none"> ■ Директива по электромагнитной совместимости (в зависимости от установленных компонентов) № RU D-DE.A301.B.00815 ■ Директива по оборудованию, работающему под давлением № RU D-DE.MJU62.B.02027 ■ Опасные зоны (опция) № RU C-DE.GB08.B.01489 	Евразийское экономическое сообщество
	ГОСТ (в зависимости от герконового датчика) Свидетельство о первичной поверке средства измерения № 19358	Россия

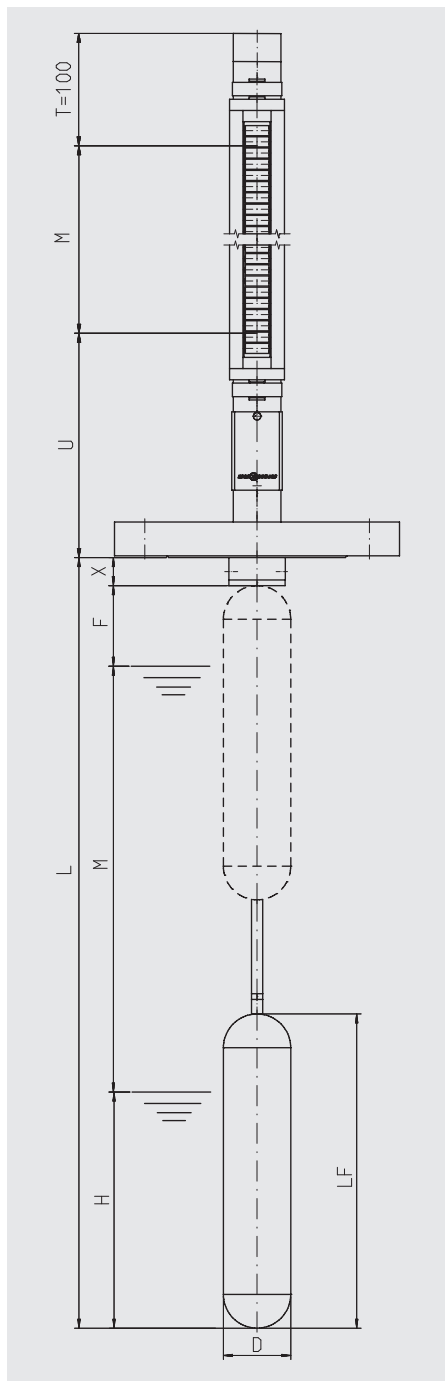
Нормативные документы и сертификаты приведены на веб-сайте

Указатель уровня верхнего монтажа, версия 42 мм (стандартно) Модель UTN-C



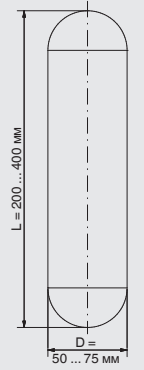
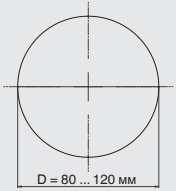
Технические характеристики	
Рабочая камера	Ø 42,4 x 2 или Ø 42,2 x 2,77
Верхний торец камеры	Плоский или трубная крышка Опции: Заглушка сброса G 1/2"
Технологическое присоединение	<ul style="list-style-type: none"> ■ Монтажная резьба G 2" ■ Монтажный фланец <ul style="list-style-type: none"> - DIN EN 1092-1: DN 50 ... DN 250, PN 6 ... PN 64 - ASME B 16.5: 2" ... 10", класс 150 ... 600
Материал	<ul style="list-style-type: none"> ■ Рабочая камера, технологическое присоединение: Нержавеющая сталь 1.4571 (316 Ti), 1.4401/1.4404 (316/316L) ■ Направляющая: Титан 3.7035 ■ Поплавок: Нержавеющая сталь 1.4571 или титан 3.7025 другие материалы по запросу
Номинальное давление	Макс. 40 бар
Диапазон температур	<ul style="list-style-type: none"> ■ 1.4571 (316 Ti): -120 ... +300 °C ■ 1.4401/1.4404 (316/316L): -196 ... +300 °C
Макс. погружная длина L	3000 мм Другие версии по запросу При больших длинах и боковых потоках рекомендуется использовать успокоительный колодец
Верхняя зона T	Стандартно 100 мм
Нижняя зона U	Мин. 140 мм
Длина направляющей втулки X	Мин. 25 мм
Поплавок	См. таблицу на стр. 6
Магнитный индикатор	Модель BMD-SA: < 200 °C Модель BMD-FA: > 200 °C Технические характеристики, другие версии и опции приведены в документации к индикатору для байпасного указателя уровня, модель BMD (типовой лист LM 10.03)
Другие опции	<ul style="list-style-type: none"> ■ Магнитный переключатель: Модель BGU, см. типовой лист LM 10.06 ■ Герконовый датчик: Модель BLR, см. типовой лист LM 10.04

Указатель уровня верхнего монтажа, версия 60 мм Модель UTN-S



Технические характеристики	
Рабочая камера	Ø 60,3 x 2 или Ø 60,3 x 2,77
Верхний торец камеры	Плоский или трубная крышка Опции: Заглушка сброса G 1/2"
Технологическое присоединение	Монтажный фланец - DIN EN 1092-1: DN 50 ... DN 250, PN 6 ... PN 64 - ASME B 16.5: 2" ... 10", класс 150 ... 600
Материал	<ul style="list-style-type: none"> ■ Рабочая камера, технологическое присоединение ■ Направляющая ■ Поплавок
	<p>Нержавеющая сталь 1.4571 (316 Ti), 1.4401/1.4404 (316/316L)</p> <p>Титан 3.7035</p> <p>Нержавеющая сталь 1.4571 или титан 3.7025</p> <p>другие материалы по запросу</p>
Номинальное давление	Макс. 40 бар
Диапазон температур	<ul style="list-style-type: none"> ■ 1.4571 (316 Ti) ■ 1.4401/1.4404 (316/316L)
	<p>-120 ... +300 °C</p> <p>-196 ... +300 °C</p>
Макс. погружная длина L	3000 мм Другие версии по запросу
	При большой длине и боковых потоках рекомендуется использовать успокоительный колодец
Верхняя зона T	Стандартно 100 мм
Нижняя зона U	Мин. 140 мм
Длина направляющей втулки X	Мин. 25 мм
Поплавок	См. таблицу на стр. 6
Магнитный индикатор	<p>Модель BMD-SA: < 200 °C</p> <p>Модель BMD-FA: > 200 °C</p> <p>Технические характеристики, другие версии и опции приведены в документации к индикатору для байпасного указателя уровня, модель BMD (типовой лист LM 10.03)</p>
Другие опции	<ul style="list-style-type: none"> ■ Магнитный переключатель ■ Герконовый датчик ■ Магнитострикционный датчик
	<p>Модель BGU, см. типовой лист LM 10.06</p> <p>Модель BLR, см. типовой лист LM 10.04</p> <p>Модель BLM, см. типовой лист LM 10.05</p>

Обзор поплавков

Поплавок	Форма	Материал	Диапазон давления
	Цилиндр (ZVS... / ZTS...)	Нержавеющая сталь 1.4571 или титан	до 40 бар
	Шар (B... / T...)	Нержавеющая сталь 1.4571 или титан	до 40 бар

Специальные версии по запросу

Конструкция поплавка зависит от технологических параметров: плотности, давления и температуры, а также от погружной длины L.